



# OMARLIFT



## CARATTERISTICHE - GENERAL FEATURES

Modello - Model	Serie A OMARLIFT
Alimentazione - Supply	Elettrica - Electric
Capacità di carico - Loading capacity	15 t - 16,5 us t
Velocità autogrù - Crane speed	6 km/h - 3.7 mph
Distanza scudo gancio carico/with jib - Front-hook distance	5,2 m/7,2 m - 17 ft 1 in / 23 ft 7 in
Altezza max gancio da terra/with jib - Height-hook distance from ground	8,6 m/ 10,5 m - 28 ft 3 in / 34 ft 5 in

## RUOTE - WHEELS

Dimensioni ruota anteriore - Front wheel size	355 x 50 x 20 n° 2   superelastiche - superelastic
Dimensioni ruota posteriore - Rear wheel size	355 x 15 n° 2   superelastiche - superelastic
Trazione ruote - Wheel drive	Anteriore - Front

## DIMENSIONI - DIMENSIONS

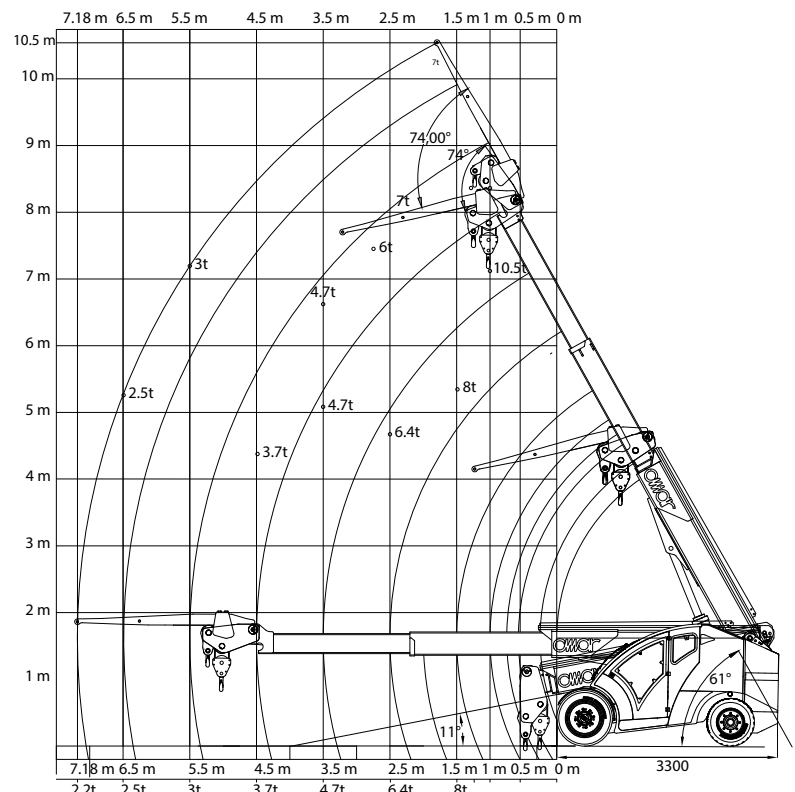
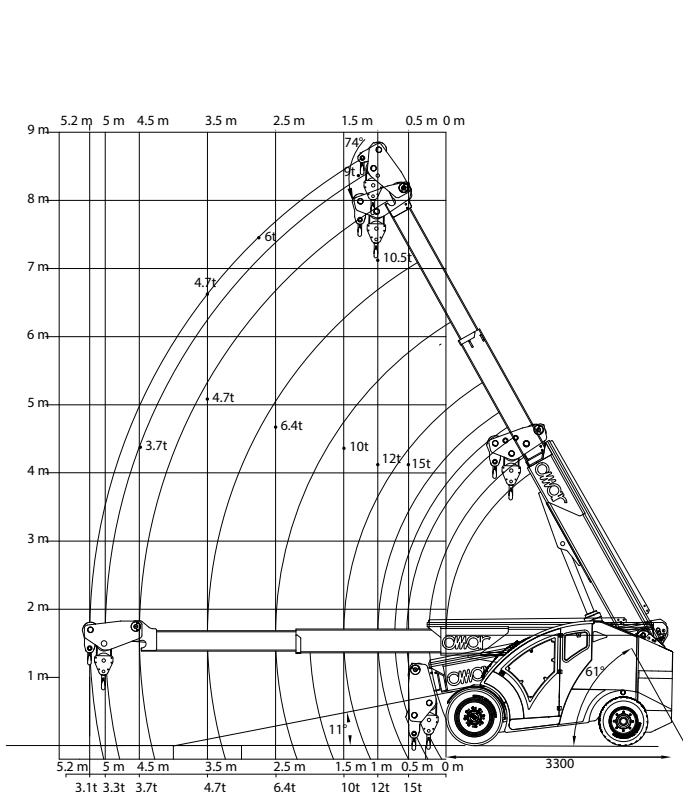
Larghezza carreggiata anteriore - Front track width	1,66 m - 2,11 m / 5 ft 5in - 6 ft 11 in   variabile - variable
Larghezza carreggiata posteriore - Rear track width	1,55 m - 5 ft 1 in
Peso autogrù - Crane weight	10000 kg / 14100 kg - 22046 lb / 31085 lb
Zamorre removibili - Removable counterweights	4100 kg - 9039 lb
Altezza - Height	1,853 m - 6ft 1 in
Lunghezza telaio - Frame length	3,3 m - 10 ft 10 in
Larghezza totale - Length	1,66 m - 2,11 m / 5 ft 5in - 6 ft 11 in   variabile - variable

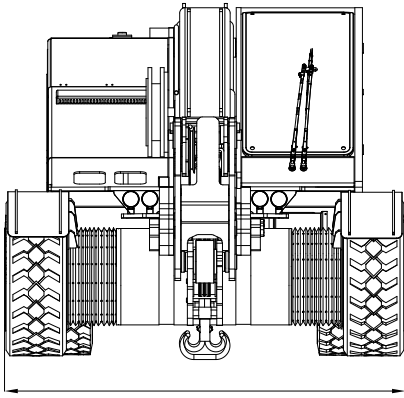
## PRESTAZIONI - PERFORMANCES

Motori di trazione - Driving motors	n°2 motori elettrici 10 kW - n° 2 electric motors 10 kW
Motori impianto oleodinamico - Hydraulic system motors	n°1 motore elettrico 23 kW & n°1 5kW - n°1 electric motor 23 kW & n° 1 5kW
Ponte anteriore - Front axle	Assale Omar a carreggiata variabile - Omar variable carriage axel
Ponte posteriore - Rear axle steering	Omar
Impianto oleodinamico - Hydraulic system	Didistributore elettroproporzionale compensato - Compensated electroproportional distributor in Load sensing
Impianto ingrassaggio - Greasing system	Centralizzato - Centralized
Manovrabilità - Manouverability	Joystic monoleva a multifunzioni - Single multifunction joystick
Testa rotativa universale 74° - Universal rotary head 74 degrees	testa multiutensile rotativa per gancio verricello jib e forche universal rotary head for the Hook, Jib, winch and fork
Forca birotativa - Bi-rotary Fork	2 angoli di rotazione per le forche - 2 angles of rotation for the fork
Angolo inclinazione braccio - Boom angle	+61° - 11°

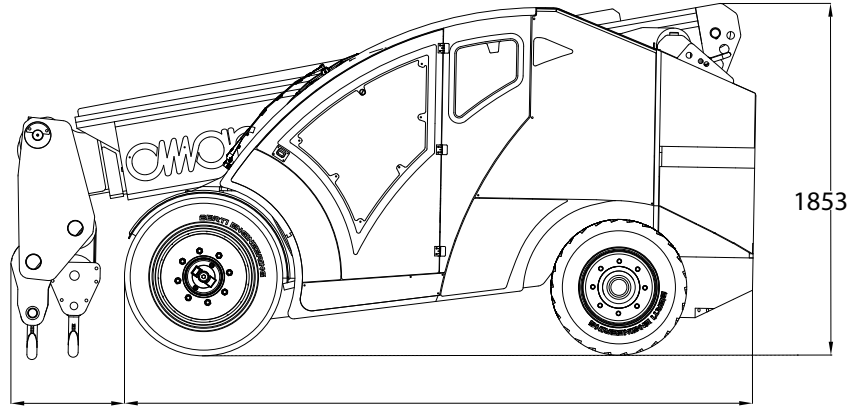
## VARIE - VARIOUS

Prove meccaniche delle strutture - Structure test	Ultrasuoni e certificati - Ultrasound scan and certificates
Accessori - Accessories	Vari tipi di accessori per i diversi settori di impiego, realizzaione di accessori su misura several kind of multi purpose fittings, personalized accessories
Sicurezza - Security	Dispositivo di sicurezza a video e acustico - Video and achoustic devices
Comfort - Comfort	Impianto di condizionamento*, sedile ammortizzato - conditioning system*, damped cabin and driver seat
Garanzia - Warranty	20 anni per Struttura in Acciaio - 20 years for the steel structure





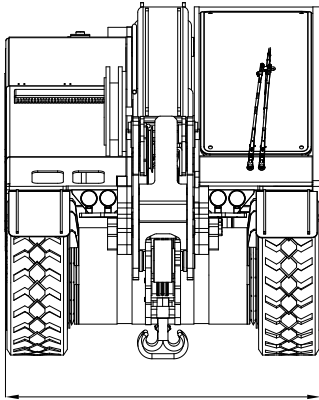
2112



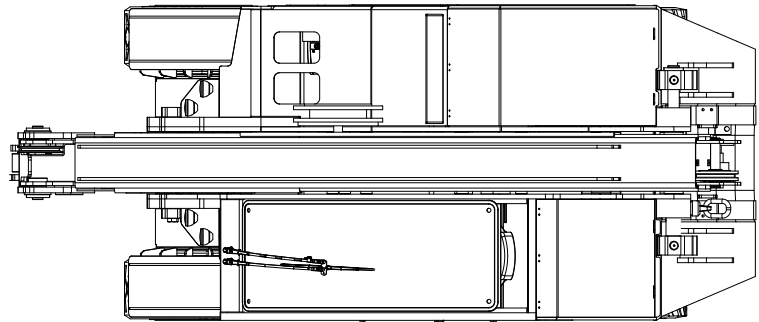
1853

600

3300



1660



OMARLIFT  
PONTE A LARGHEZZA VARIABILE



SERIE A





# OMAR CRANE



OMAR CRANE S.r.l.  
Via del Ferro 5, 54033 - Carrara, Italia  
[omargru@hotmail.com](mailto:omargru@hotmail.com)  
[info@omarcrane.it](mailto:info@omarcrane.it)  
[www.omarcrane.it](http://www.omarcrane.it)

