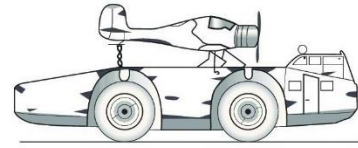




Via G.B. Della Chiesa 3
43036 Fidenza (PR) Italy

VDH-Machines



Lifting & Transport Equipment

Millieu vriendelijk en Co2 vrije Interne transportmiddelen

Duinberg 28

B-2470 Retie

Tel: +32 (0) 14 411 174

Tel: +31 (0) 613 280 886

info@vdh-machines.com

www.vdh-machines.com

TATO'



TATO innovatieve en gepatenteerde kraan die alle voordelen van een Heftruck en Mini kraan combineert. Door de speciale Trolley die op de TATO is gemonteerd kan de JIB worden geheven en verticaal worden gehesen, zelfs als de JIB is uitgeschoven.

Zijn uitstekende hefcapaciteit stelt de TATO in staat een breed scala aan diensten uit te voeren.

De TATO is optioneel uit te voeren met een vorkenbord en Hefvorken

laden en lossen van voeruijen

Material Handling

minihijskraan werk

ingeschoven hoogte van amper 1.000 mm

Optioneel zijn mast extencies mogelijk

Service en onderhoud is eenvoudig en goedkoop

TATO is een product van MPM Itale en voldoet aan alle Europese Veiligheids regelgevingen

Bedieningen zijn manueel of met draadloze afstandsbediening



TECHNISCHE SPECIFICATIES

Hoogte	1050 mm (vanaf de grond met gesloten JIB)
Lengte	2400 mm
Breedte	1100 mm

HIJSCAPACITEIT

2000 kg

AANDRIJVING

- a. Rijmotor Motor 4,5 KW, Zapi regeling voor snelheid en draaien
- b. Hydraulische Stuurbekrachtiging met een vermogen van 0,85 KW
- c. Batterijen 24Volt 280 Ah

Bediening

Via de rij console, voor omhoog en uitschuiven.

Draadloze afstandsbediening op aanvraag

Rijden

Via de Vlinderbediening aan de stuurhendel

Stuurhendel is 180 graden naar Links of rechts draaibaar

Remmen gebeurt door het loslaten van de Vlinder bediening

Stuurbekrachtiging bij het rijden en bij stilstand

Remmen

De rem werkt hydraulisch op de voorwielen en lost bij het gaan rijden

JIB

Van het Box type, 2 uitschuifbare delen

Anti-Tip

Automatische overload met blokkering op de rijfunctie

Banden

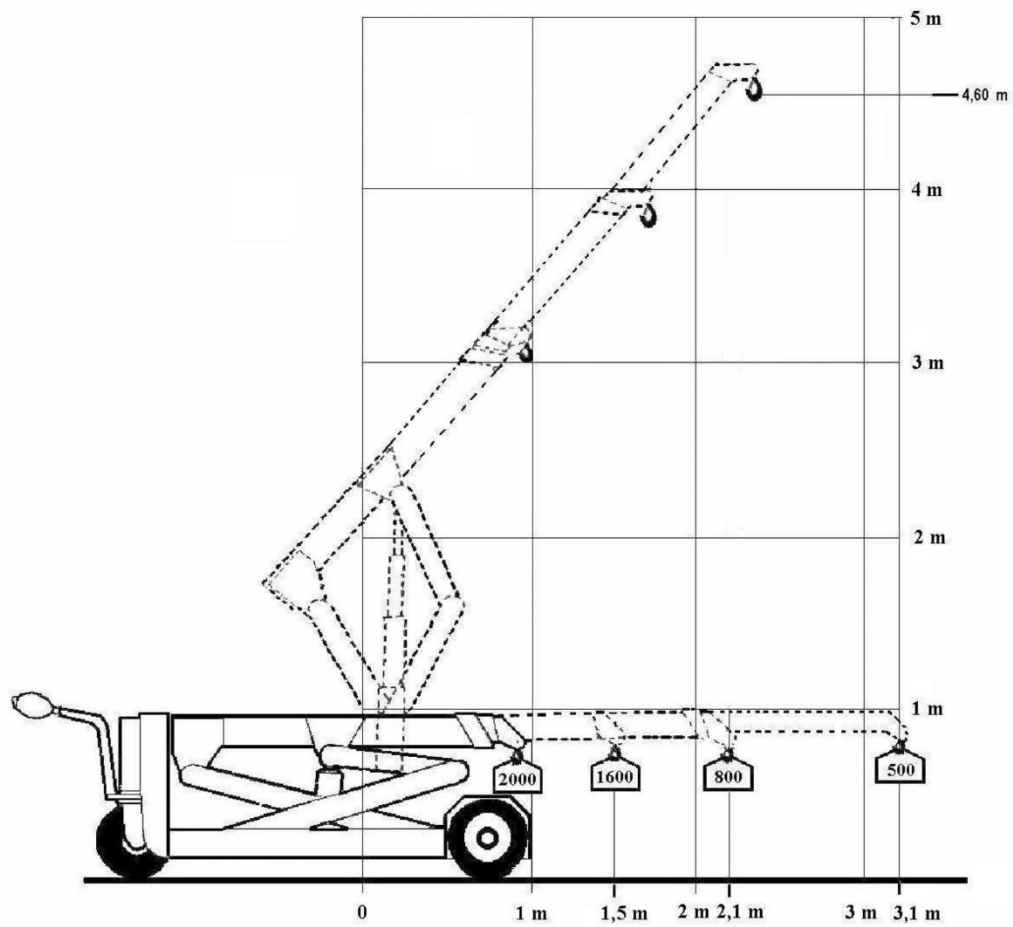
Voor 2 stuks 18x70.8

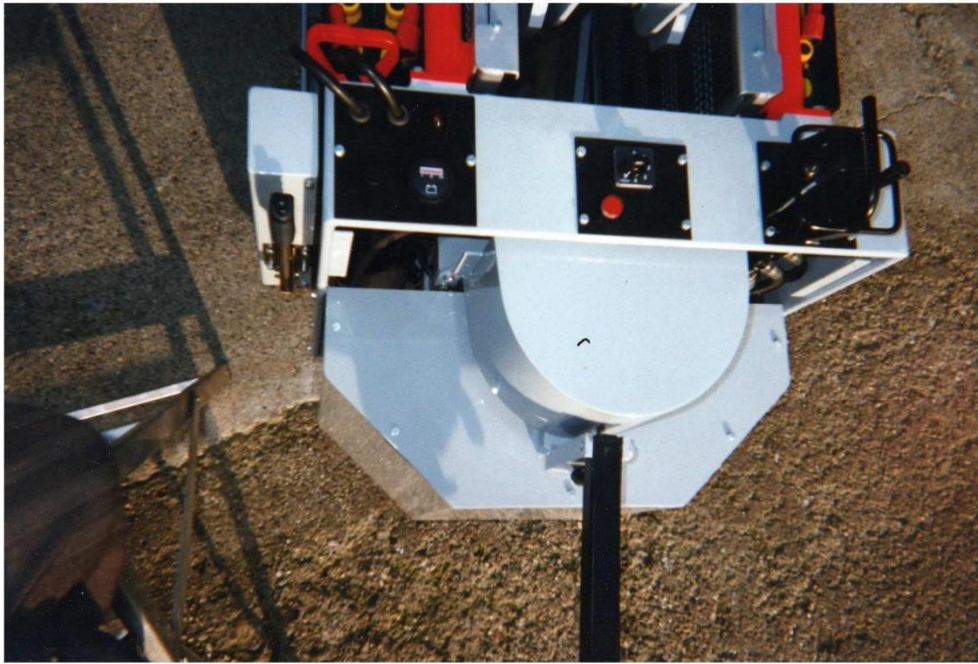
Achter 1 stuk 18x70.8

LIFTING CAPACITY DIAGRAM

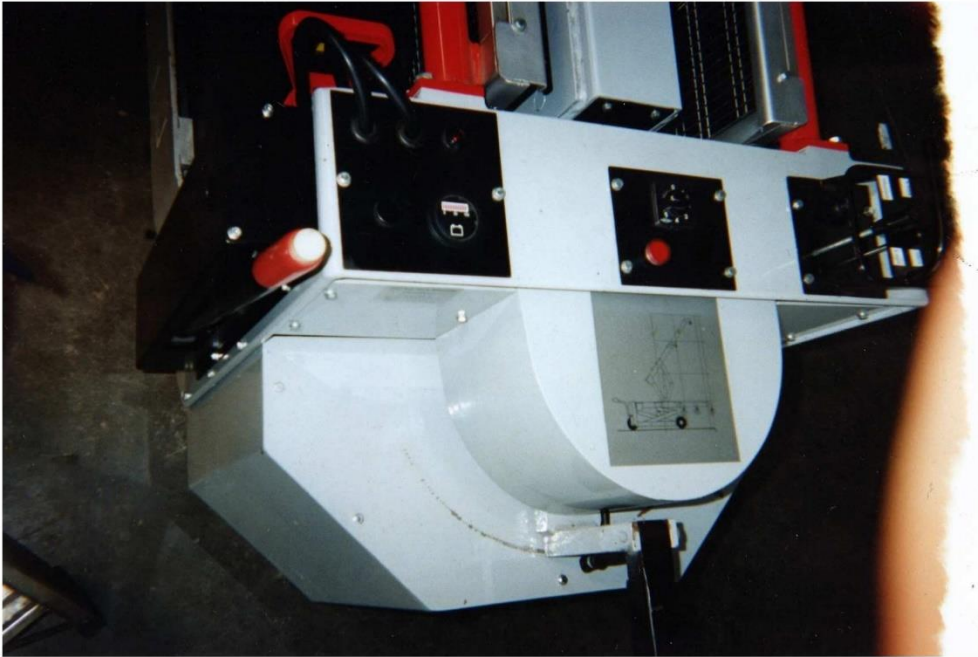
The Lifting Capacity Diagram is related to a Tatò crane with a fixed extension of 1 m

Length units : [mm]
Load units : [Kg]





Dashboard - picture 1 -



Dashboard - picture 2 -

